

Répartition et mesure de l'énergie électrique dans des cabines de distribution en béton

Grâce à ses différentes exécutions, le boîtier de distribution, massif et résistant aux intempéries, s'adapte parfaitement aux alentours.

Client/Electricien:	Différentes applications
Critère:	Cabines de distribution en béton équipées d'un boîtier GIFAS
Solution:	Électricité sur place et au poste
Article:	Voir exemples, autres articles sur demande
Stückzahl:	Selon l'application
Nombre de pièces:	Voir exemples, autre réalisation sur demande
Domaines d'application:	Parkings, lieux publics

Situation de départ

La distribution et la mesure de consommation dans des lieux publics est souvent un défi car différentes réglementations doivent être respectées.

- Installation robuste et fiable
- résistant aux intempéries
- Suffisamment d'espace de raccordement pour des sorties directes et des sorties connectées
- Aspect visuel

GIFAS-ELECTRIC a pu se conformer aux réglementations pour plusieurs réalisations, et livrer des cabines en béton équipées de boîtiers de distribution en butyl-caoutchouc.



Avantages client

Les cabines de distribution en béton, grâce à des matériaux de construction haut de gamme, sont la garantie d'un fonctionnement fiable et durable. Tous les composants sont protégés contre les influences des intempéries. Le béton est imprégné, et les portes sont en aluminium massif structuré et anodisé, un matériau résistant par conséquent aux UV et aux couleurs persistantes. Les cabines de distribution sont disponibles dans les versions les plus diverses, ce qui permet de les adapter à la perfection à leur environnement.

Les composants électriques sont dotés d'une protection supplémentaire grâce à leur intégration dans les boîtiers de distribution en butyl-caoutchouc ou dans de solides cadres en PVC.

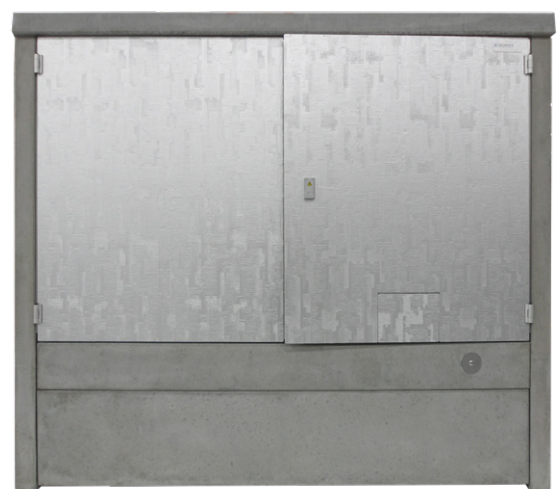
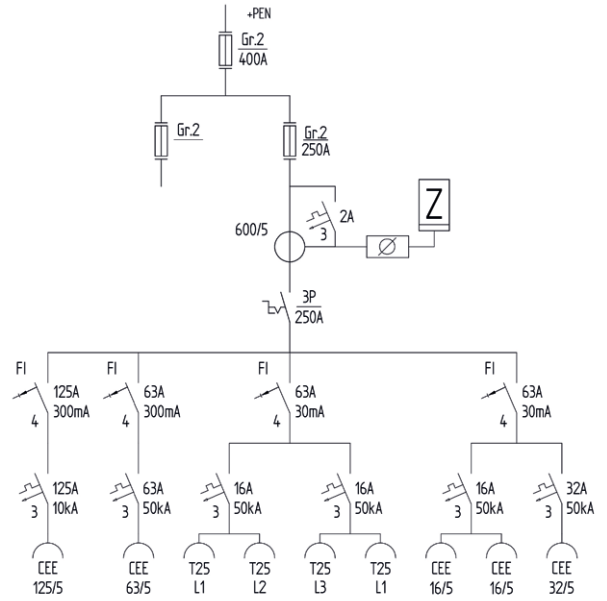


V 0815

N° art.: 153606

Cabine de distribution 160/210 monobloc avec 2 portes et un boîtier de distribution en butyl-caoutchouc Type 7800.

- Équipée de:
- Fusibles NH Baguette Gr. 2 400 A Entrée
 - Fusibles NH Baguette Gr. 2 400 A Sortie directe non comptée
 - Fusibles NIV Baguette Gr. 2 250 A Fusible amont
 - Mesure transducteur 600/5 A
 - Interrupteur principal 3P - 250A pour prises de courant
 - Différentiel + disjoncteur vers les prises de courant

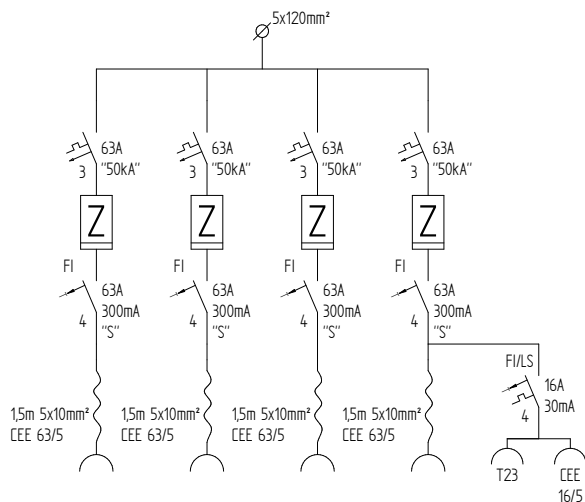


N° art.: 158270

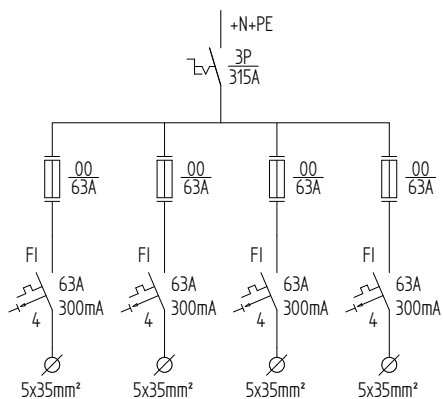
Plaque de montage équipée d'un différentiel + disjoncteur, préparée pour le montage sur site dans une cabine en béton

Équipée de:

- 4x accouplement CEE63 avec câble
- 4x compteur + coupe-circuit automatique 50 kA
- 4x disjoncteur 63 A/300mA sélectif
- 2 prises de courant T23/16/5 avec différentiel + disjoncteur

**N° art.: 132483**

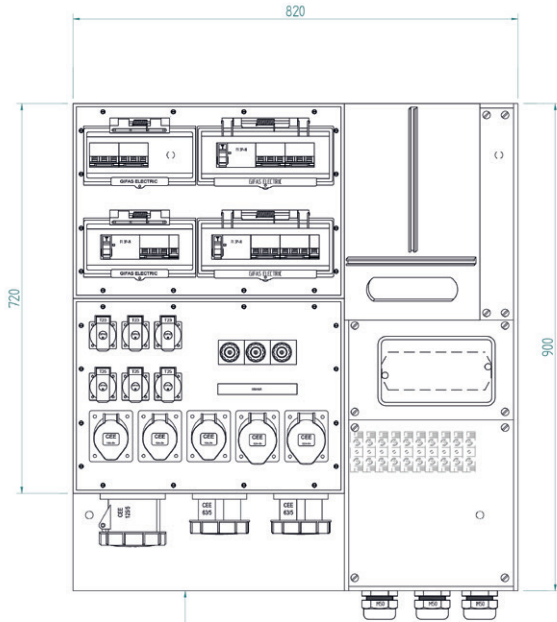
Cabine de distribution 160/120 2 pièces avec 2 portes
2 garnitures complètes avec interrupteur principal 315 A,
4x NH00 63A sur bornes, 4x différentiel 63/300mA



N° art.: 151226

Plaque de montage préparée pour une intégration dans des cabines en béton

- Équipée de:
- 2x boîtiers de distribution en butyl-caoutchouc Type 7800
 - 1x plaque pour compteur et fusible de commande
 - Prises de courant: 1x 125A, 2x 63A, 2x 32A, 3x 16A et T25 + T23
 - Différentiel + disjoncteur comme protections
 - Mesure de transducteur côté client dans une autre cabine



Plaque de montage 900x820x3 acier zingué



N° art.: 136591

Plaque de montage préparée pour une intégration dans des cabines en béton (cabine 840x1200)

- Équipée de:
- 2x boîtiers de distribution en butyl-caoutchouc Type 3800 + 7800
 - 1 plaque pour compteur
 - Prises de courant: 3x 32A, 3x T25, 5x T23, Différentiel + disjoncteur comme protections

